

Сбрасыватель
«АС0200»

ПАСПОРТ
АС0200 ПС

ОГЛАВЛЕНИЕ

1. ОБЩИЕ УКАЗАНИЯ	3
2. ОБЩИЕ СВЕДЕНИЯ ОБ ИЗДЕЛИИ.....	4
3. ОСНОВНЫЕ ТЕХНИЧЕСКИЕ ДАННЫЕ	5
4. КОМПЛЕКТНОСТЬ	7
5. РЕСУРСЫ, СРОКИ СЛУЖБЫ И ХРАНЕНИЯ И ГАРАНТИИ ИЗГОТОВИТЕЛЯ (ПОСТАВЩИКА)	7
6. КОНСЕРВАЦИЯ.....	7
7. СВИДЕТЕЛЬСТВО ОБ УПАКОВЫВАНИИ.....	8
8. СВИДЕТЕЛЬСТВО О ПРИЕМКЕ.....	9
9. СВЕДЕНИЯ О РЕКЛАМАЦИЯХ.....	10
10. ОГРАНИЧЕНИЯ ПО ТРАНСПОРТИРОВАНИЮ	11
11. УЧЕТ ТЕХНИЧЕСКОГО ОБСЛУЖИВАНИЯ	12
12. ОСОБЫЕ ЗАМЕЧАНИЯ ПО ЭКСПЛУАТАЦИИ И ХРАНЕНИЮ.....	14
13. УТИЛИЗАЦИЯ.....	15
14. ОСОБЫЕ ОТМЕТКИ	16

1. Общие указания

Перед эксплуатацией внимательно ознакомьтесь с руководством по эксплуатации Сбрасывателя AC0200.

Паспорт входит в комплект поставки и постоянно должен находиться при нем.

В паспорте не допускаются записи карандашом, смывающимися чернилами и подчистки.

Неправильная запись должна быть аккуратно зачёркнута и рядом записана новая, которая заверяется подписью или личным штампом ответственного лица. После подписи проставляется фамилия и инициалы ответственного лица.

Паспорт уничтожается после утверждения документов на списание изделия.

2. Общие сведения об изделии

Наименование изделия:	Сбрасыватель
Обозначение изделия:	АС0200
Дата изготовления:	05.2020
Наименование изготовителя:	ООО «МГ-Сервис»
Адрес изготовителя:	353460, Геленджик, ул. Новороссийская, 161
Предприятие-поставщик:	ООО «МГ-Сервис»
Адрес поставщика:	117623, г. Москва, ул. 2-я Мелитопольская, д. 21, кор. 2, этаж 1, пом. X, ком.1, оф. 57
Предприятие-поставщик:	ООО «МГ-Сервис» (г. Москва)

3. Основные технические данные

Назначение:

Сбрасыватель «АС0200» предназначена для запуска подводных технических средств по отбору проб грунта. Эксплуатация системы по отбору грунта в целом должна осуществляться согласно руководству пользователя системы, Сбрасыватель и Оголовье является частью подводных систем.

Механические характеристики*

Наименование параметра	Значение параметра
Максимальный вес запускаемого пробоотборника, кг	900
Минимальный вес пилотного груза, кг	50
Рабочий ход коромысла, мм	1140

Массогабаритные характеристики Сбрасывателя:**

Наименование параметра	Значение параметра
Длина, мм	795
Ширина, мм	50
Высота, мм	230
Масса, кг	22

Массогабаритные характеристики Коромысла:**

Наименование параметра	Значение параметра
Длина, мм	1670
Ширина, мм	30
Высота, мм	120
Масса, кг	8,5

Массогабаритные характеристики Оголовья:**

Наименование параметра	Значение параметра
Длина, мм	210
Ширина, мм	175
Высота, мм	300
Масса, кг	7,5

* - указанные параметры приведены для максимального веса пробоотборника, в частных случаях необходимо подбирать вес пилотного груза.

** - указанные параметры приведены с погрешностью в пределах 2-5%

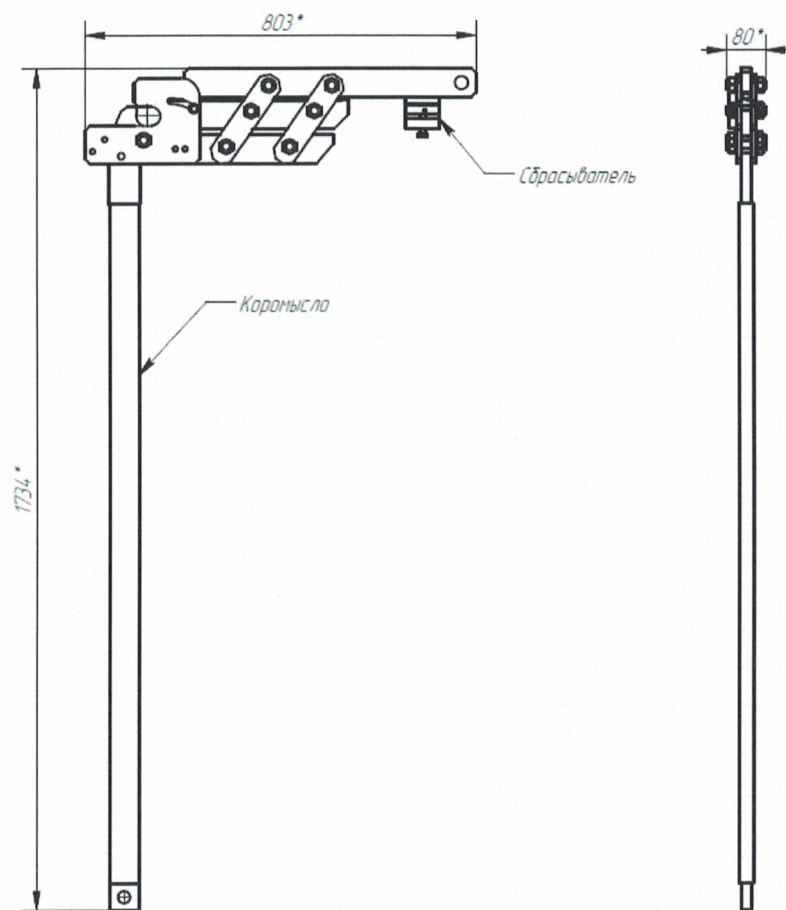


Рисунок 1. Габаритный чертеж. Сбрасыватель в сборе.

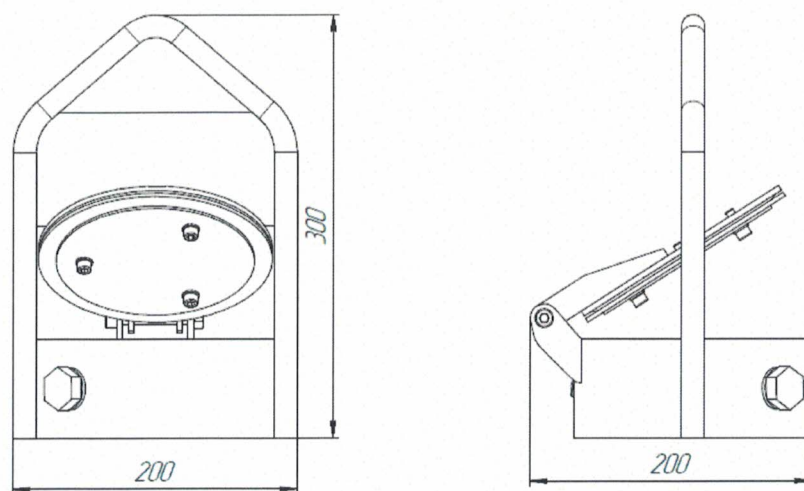


Рисунок 2 Габаритный чертеж. Оголовье трубы.

4. Комплектность

	Наименование изделия	Кол-во ед.
1.	Сбрасыватель AC0200	1
2.	Коромысло AC0202	1
3.	Сменная щека AH0204 для троса 11мм.	1
4.	Оголовье трубы AC0203	1
5.	Паспорт	1

5. Ресурсы, сроки службы и хранения и гарантии изготовителя (поставщика)

Изготовитель гарантирует соответствие Сбрасывателя AC0200 требованиям технической документации при соблюдении потребителем условий монтажа и эксплуатации, а также правил транспортирования и хранения.

Расчетный срок службы Сбрасывателя AC0200 составляет 10 лет.

Поставщик несет гарантийные обязательства в течение 12 месяцев после подписания Акта приема – передачи изделия.

По истечении указанного срока гарантии автоматически снимаются.

Указанный гарантийный срок действителен при условии эксплуатации по прямому назначению, транспортирования и хранения.

Изготовитель обязуется в течение гарантийного срока безвозмездно отремонтировать или заменить вышедшие из строя детали или сборочные единицы при соблюдении потребителем условий эксплуатации.

Гарантийные обязательства не распространяются на расходные материалы, замену изношенных деталей, износ которых произошел в ходе нормальной эксплуатации оборудования, а также на повреждения изделия произошедших в результате аварий. Указанные сроки эксплуатации, а также гарантийные сроки действительны при условии эксплуатации по прямому назначению, транспортирования и хранения. Только специально обученный персонал может управлять сбрасывателем. Техническое обслуживание должно проводиться только квалифицированным персоналом, прошедшим обучение у производителя.

Гарантийные обязательства не распространяются на расходные материалы, замену изношенных деталей, износ которых произошел в ходе нормальной эксплуатации оборудования, повреждения в результате аварий.

При длительном хранении, необходимо

6. Консервация

Сбрасывателя AC0200 консервации не подлежит.

7. Свидетельство об упаковывании

Сбрасыватель

наименование изделия

АС0200

обозначение

Упакован

ООО «МГ-Сервис»

наименование или код изготовителя

согласно требованиям, предусмотренным в действующей технической документации

Техник

должность



личная подпись

Крюков Р.М.

расшифровка подписи

Дата упаковки

11

число

06

месяц

2020


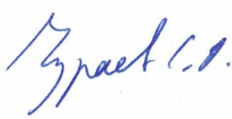
год

8. Свидетельство о приемке

Сбрасывателя АС0200 изготовлена в соответствии с требованиями действующей технической документации АС0200 СБ и признан годной для эксплуатации.


Приемку произвел:



 /  /
« 11 » июль 2020 г.

Генеральный директор ООО «МГ-Сервис»



 / Сергейчиков О.А./
« 11 » июля 2020 г.

9. Сведения о рекламациях

Рекламации предприятию-изготовителю предъявляются потребителем в случае возникновения неустранимого дефекта в Сбрасывателе AC0200 в период действия гарантийных обязательств.

Рекламация предъявляется в форме рекламационного акта, составленного комиссией, образованной потребителем.

Все предъявленные рекламации, их краткое содержание и меры, принятые по рекламации, регистрируются.

Рекламация не будет принята в случае если:

- Пользователь не предоставит технический отчет предприятию-изготовителю;
- Дефектная часть не будет возвращена предприятию-изготовителю для проверки и выяснения причин поломки;
- В течение гарантийного периода использовались какие-либо запасные части, полученные не от представителей предприятия-изготовителя;
- Оборудование, поставляемое предприятием-изготовителем, эксплуатируется персоналом, не прошедшим обучение у предприятия-изготовителя.

Сведения о рекламациях		Меры, принятые по рекламациям
Номер и дата рекламационного акта	Краткое содержание рекламации	

10. Ограничения по транспортированию

Транспортирование допускается всеми видами транспорта без ограничения расстояния.

Транспортирование необходимо осуществлять в упаковке, обеспечивающей защиту от климатических воздействий и исключающей механическое повреждение изделия.

Температура не должна превышать $-40 \div +60$ °С.

11. Учет технического обслуживания

Дата	Вид технического обслуживания	Замечания о техническом состоянии	Должность, фамилия и подпись ответственного лица

Дата	Вид технического обслуживания	Замечания о техническом состоянии	Должность, фамилия и подпись ответственного лица

12. Особые замечания по эксплуатации и хранению

Дата	Особые замечания по эксплуатации и аварийным случаям	Принятые меры	Должность, фамилия и подпись ответственного лица

13. Утилизация

Утилизация изделия (переработка, продажа) производится в порядке, установленными законами РФ от 10.01.2002 № 7-ФЗ (ред. от 27.12.2018) «Об охране окружающей среды» и от 24.06.1998 N 89-ФЗ (ред. от 25.12.2018) «Об отходах производства и потребления», а также другими федеральными и региональными нормативными документами, принятыми во исполнение указанных законов.

Изделие не содержит в своем составе опасных или ядовитых веществ, способных нести вред здоровью человека или окружающей среде и не представляет опасности жизни, здоровью людей и окружающей среды по окончании срока службы.

Специальной тары для отправки на утилизацию не требуется.

Основной метод утилизации – разборка на детали, которые используются в качестве лома.

Меры безопасности перед началом демонтажа изделия.

- Провести инструктаж по технике безопасности с рабочими, осуществляющими демонтаж оборудования;
- Демонтажная площадка, на которой будет осуществляться газовая резка металлоконструкций, должна быть оснащена средствами пожаротушения;
- Рабочие, производящие демонтаж, должны работать в защитных средствах, предназначенных для предотвращения или уменьшения воздействия на работающих, опасных и вредных производственных факторов.

14. Особые отметки