

# Hydro-Tech SS3060 / SS4090

## Двухчастотный гидролокатор бокового обзора



Опционально 300/600 кГц  
либо 400/900 кГц



### Высокое разрешение

С полосой пропускания 60 кГц в ГБО SS3060 и SS4090 используется сжатие импульсов или передача сверхкоротких импульсов для улучшения разрешения по дальности в поперечном направлении, а также для повышения разрешения сканируемого изображения



### Ясность везде

Технология динамической фокусировки с переменной апертурой увеличивает глубину резкости сканируемого изображения и эффективно решает проблему размытия ближней зоны гидролокатора. Сканируемое изображение SS3060 и SS4090 очень четкое независимо от того, получено изображение из ближней или дальней зоны антенны



### Четкое изображение

Инновационная технология выравнивания изображения сочетает в себе программное обеспечение корректировки в реальном времени и аппаратное обеспечение 24-битного высокочастотного АЦП для повышения контрастности и четкости изображения. Это причина того, что ГБО SS3060 и SS4090 способны создавать высококонтрастные и четкие изображения дна



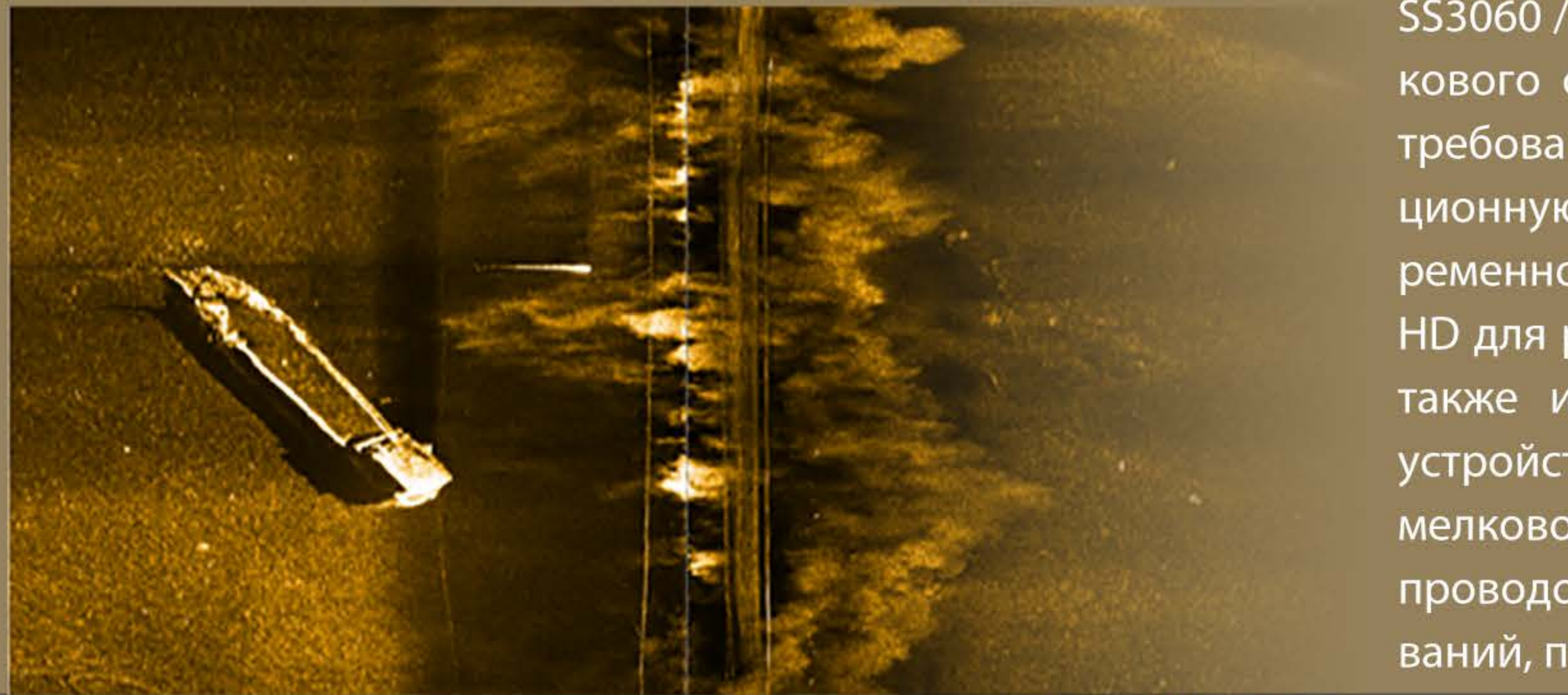
Beijing Hydro-Tech Marine Technology Co., Ltd



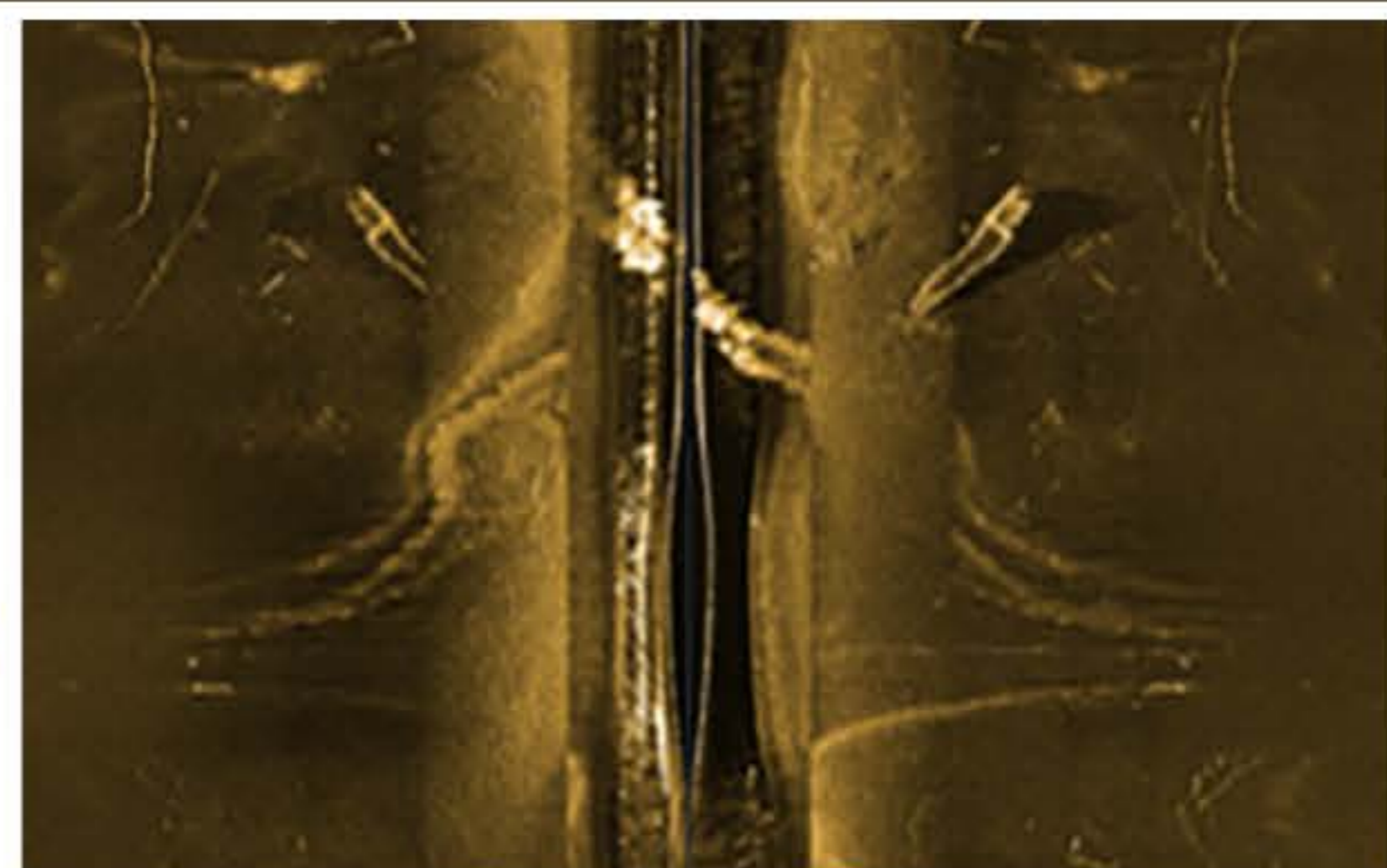
Узнать больше

# Hydro-Tech SS3060 / SS4090

## Двухчастотный гидролокатор бокового обзора



SS3060 / SS4090 (Чайка) – это двухчастотный широкополосный гидролокатор бокового обзора высокой четкости, разработанный для удовлетворения общих требований заказчиков из различных отраслей. Этот продукт использует инновационную широкополосную обработку сигнала нашей компании, технологию переменной апертуры, выравнивание изображения и технологию отображения 4K HD для реализации широкого диапазона сканирования и высокой четкости. Он также имеет встроенный гироскоп, измеряющий положение буксируемого устройства (углы крена и тангажа, курс). Данный ГБО широко используется на мелководье для инспекции подводной инфраструктуры, обследования трубопроводов, аварийно-спасательных работ, подводных археологических исследований, поиска ВОП, защиты окружающей среды и т. д.



## Применение



Инспекция сооружений



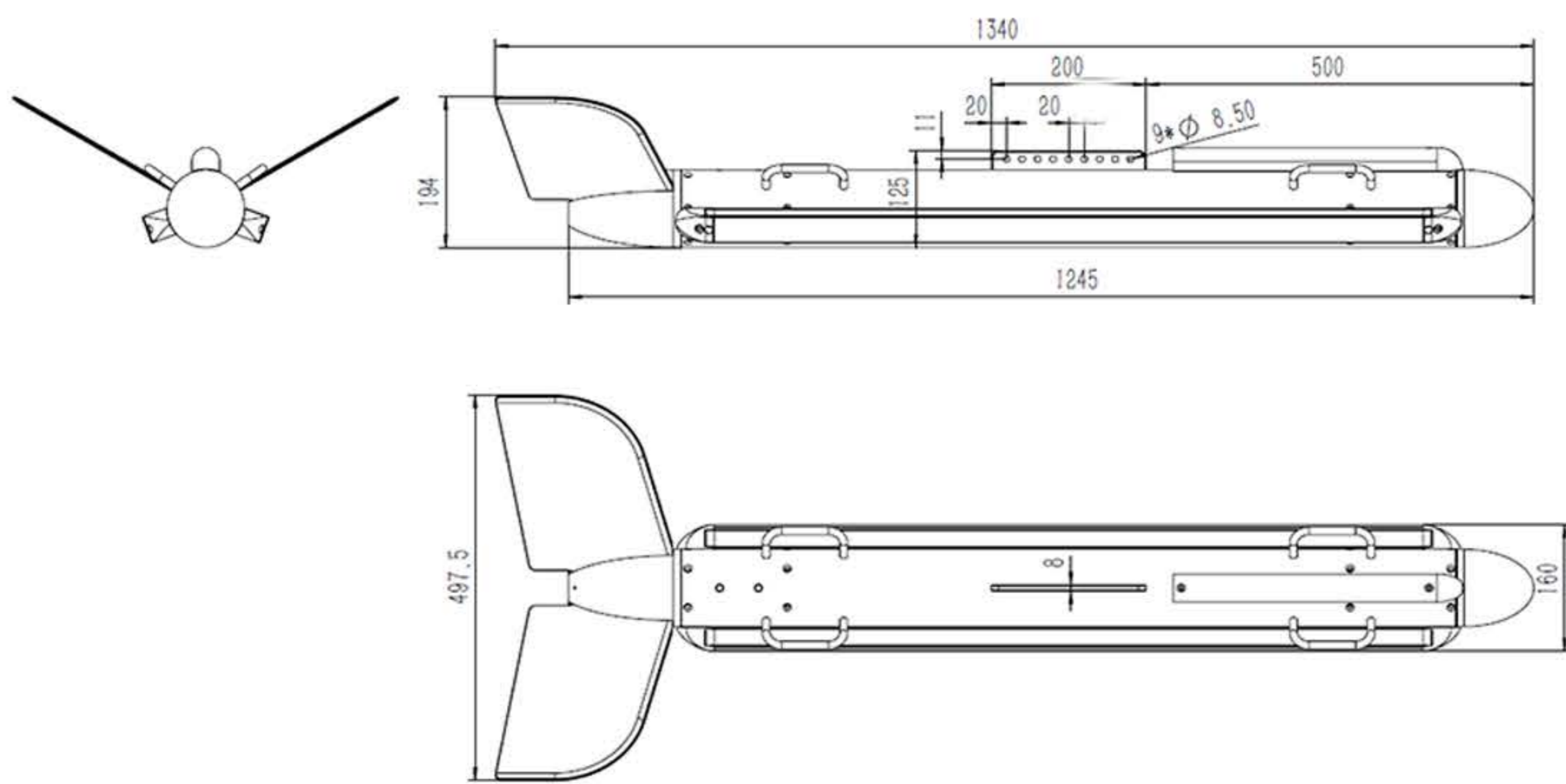
Аварийно-спасательные работы



Обследование трубопроводов



Археология



### Программное обеспечение

ПО отображения и управления

HydroSonar

Другое ПО

совместимо с Hupack и SonarWiz



### Технические характеристики

Рабочие частоты	300 кГц / 600 кГц (SS3060) 400 кГц / 900 кГц (SS4090)
Полоса пропускания	60 кГц
Макс. наклонная дальность	230 м при 300 кГц / 120 м при 600 кГц 150 м при 400 кГц / 75 м при 900 кГц
Горизонтальная ширина луча	0,28° при 300 кГц / 0,26° при 600 кГц 0,21° при 400 кГц / 0,2° при 900 кГц
Вертикальная ширина луча	50°
Разрешение поперек движения	2,5 см при 300 кГц / 1,25 см при 600 кГц
Разрешение вдоль движения	300 кГц: 0,24 м на 50 м; 0,49 м на 100 м; 0,73 м на 150 м 600 кГц: 0,09 м на 20 м; 0,23 м на 50 м; 0,34 м на 75 м 400 кГц: 0,18 м на 50 м; 0,27 м на 75 м; 0,37 м на 100 м 900 кГц: 0,07 м на 20 м; 0,17 м на 50 м; 0,26 м на 75 м
Типы модуляции сигнала	амплитудный / фазовый
Погружение до	300 м
Дополнительные датчики	Датчик давления и датчик IMU



### Физические характеристики

Размер «рыбы»	100 × 1200 мм
Вес «рыбы»	25 кг (воздух) / 12 кг (вода)
Размер интерфейсного модуля	208 × 127 × 66 мм
Вес интерфейсного модуля	1,6 кг
Электропитание	20–36 В пост. / 110–240 В перем.
Энергопотребление	60 Вт
Длина кабеля	50 м стандарт (200 м опц.)
Интерфейс для данных	Ethernet
Рабочая температура	от –2 °С до 40 °С
Температура хранения	от –20 °С до 55 °С

Характеристики могут изменяться производителем без предварительного уведомления